

PLAQUES DE PLÂTRE

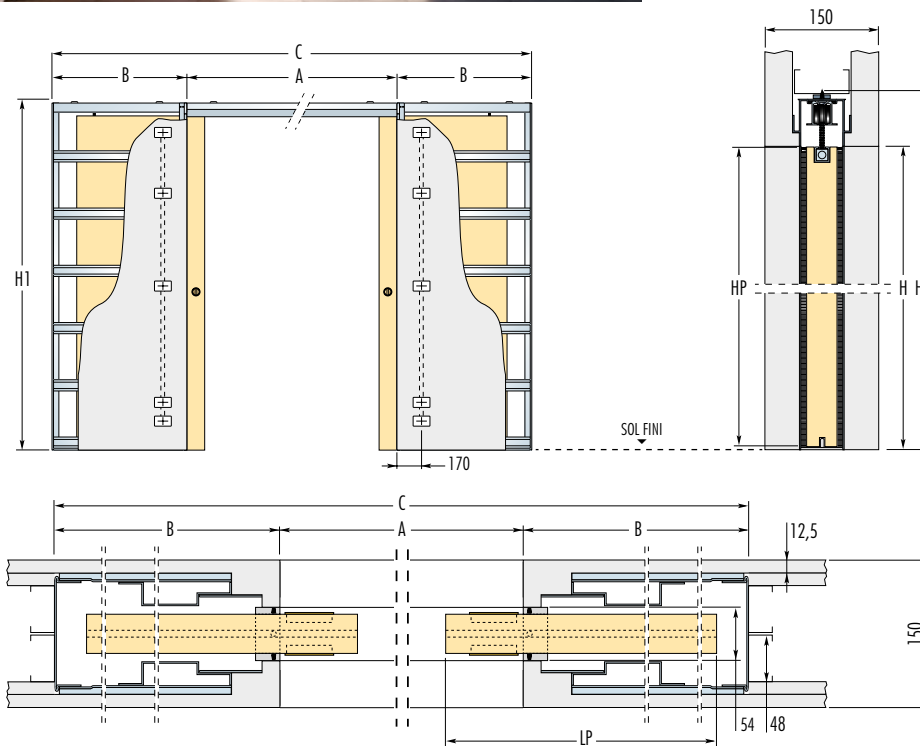


Châssis pour deux vantaux coulissants sans habillage avec points d'insertion électriques

SYNTESIS® LUCE combine esthétique et praticité. Avec sa gaine dédiée, il permet l'insertion d'équipements électriques sur la cloison qui contient le coffre. Idéal pour installer interrupteurs, prises, thermostats et appliques lumineuses. Il dispose en plus de la finition sans habillage propre à la gamme SYNTESIS®.

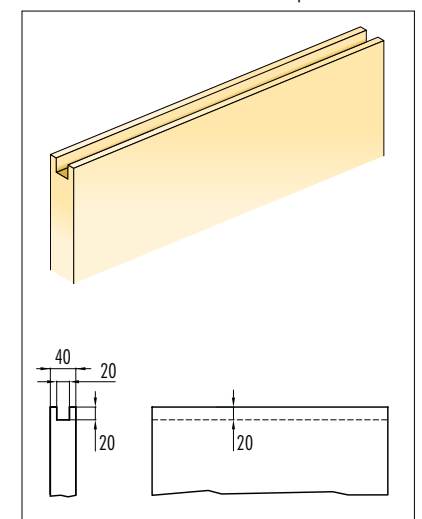
Accessoires compatibles

- Profil Security
- BIAS™
- Kit Vitro
- Support de plinthe



Avertissement

Les portes en bois nécessitent un rainurage bas et un fraisage sur la tranche supérieure du panneau. Cet usinage est déjà réalisé sur les portes SYNTESIS® LINE Eclisse et inutile sur les portes verre.



PLAQUES DE PLÂTRE

150 mm

DIMENSIONS STANDARD

OSSATURE 2x48 mm

LUMIÈRE DE TROU A x H	ENCOMBREMENT		PANNEAU DE PORTE*	
	B	C x H1	LP	HP
1200 x 2048	737	2674 x 2108	630	2040
1400 x 2048	837	3074 x 2108	730	2040
1600 x 2048	937	3474 x 2108	830	2040
1800 x 2048	1037	3874 x 2108	930	2040
2000 x 2048	1137	4274 x 2108	1030	2040
2200 x 2048	1237	4674 x 2108	1130	2040
2400 x 2048	1337	5074 x 2108	1230	2040
2600 x 2048	1437	5474 x 2108	1330	2040

NOTE

Hors standard : de 1000 à 2600 mm de hauteur de trou (par palier de 50 mm). De 1200 à 2600 mm de largeur de trou. Eclisse ne commercialise pas les panneaux de largeur intermédiaire (exemple A : 1650 mm).

* Cotes pour panneaux de portes en bois.

Avertissement

- ▶ Épaisseur maximale du panneau de porte : 40 mm (y compris les moulures ou grilles de fixation du vitrage éventuelles).
- ▶ Poids maximum de la porte : 80 kg (120 kg sur demande).

IMPORTANT

- ▶ Eclisse conseille de maintenir la porte saillante de 80 mm pour le bon fonctionnement du système.
- ▶ La butée de fond de coffre permet de réduire la lumière de passage effective.
- ▶ L'utilisation d'une porte âme pleine est conseillée en raison du fraisage nécessaire.
- ▶ Dimensions de la rainure sous la porte : 7 mm de large x 15 mm de profondeur.

Mesures exprimées en mm